

ZGSM-GCD160H

Introducendo un nuovo livello di esperienza superiore

Brighter

Consigliato sostituire con una 250W HID



Funzione della luce regolabile disponibile

† 3 in 1 regolabile (1-10V DC, PWM segnale o resistenza)


† Funzione del controllo del tempo: per maggiori informazioni contattare ZGSM

Specifiche

Specifiche Tecniche:

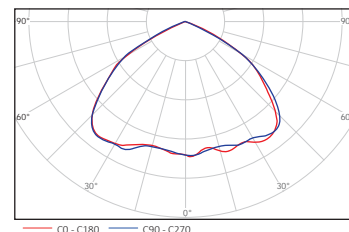
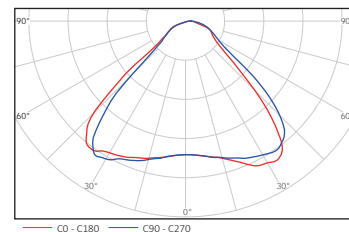
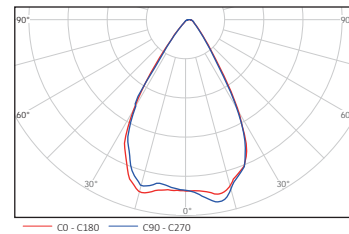
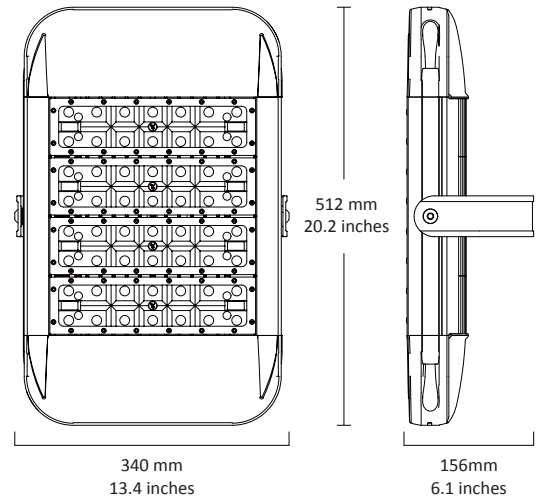
Modello No.	ZGSM-GCD160H
Potenza Nominale	160W
Voltaggio Nominale	AC 100-240V /277V, 50/60Hz DC /
Corrente Massima	AC 1.65A -120V, 0.82A -240V, 0.71A -277V DC /
Temperatura Ottimale di Funzionamento	-40 °C to +50 °C
Fattore di Potenza(PF)	> 0.9
Efficienza del Driver	> 90%

Specifiche Fotometriche:

Flusso Luminoso	15200 lm (+/- 5%)
Tipologia Fotometrica	60° 90° 110°
Resa Cromatica(C.R.I)	Minimo 70 CRI
CCT	

Specifiche Meccaniche:

Grado di Protezione	IP66, IK10
Mantenimento Lumen	> 60,000 ore -L70(9K), @25 °C (77 °F)
Radiatore di Calore	Alluminio anodizzato
Lente	PC
Dimensione Lampada	512 x340 x156 mm 20.2 x13.4 x6.1 inches
Peso Lampada	6.0 kg /13.2 lbs



Tipo d'imballaggio

1 unità /Scatola

Dimensioni scatola d'imballaggio

560 x365 x160 mm
22.0 x14.4 x6.3 inches

Peso dell'imballaggio

7.0 kg /15.4 lbs



CE RoHS CB

www.zgsm-china.com

