

# ZGSM-GCD200H

Introducendo un nuovo livello di esperienza superiore

Consigliato sostituire con una 400W HID



Funzione della luce regolabile disponibile

† 3 in 1 regolabile (1-10V DC, PWM segnale o resistenza)


† Funzione del controllo del tempo: per maggiori informazioni contattare ZGSM

## Specifiche

### Specifiche Tecniche:

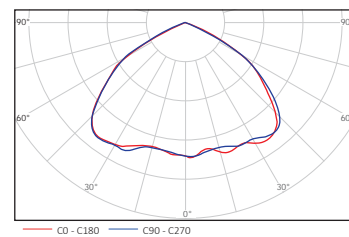
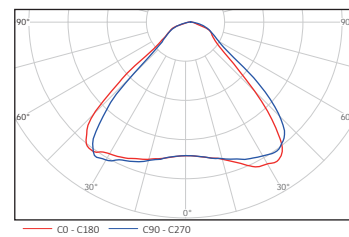
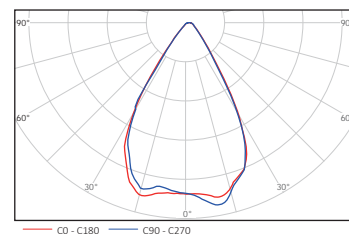
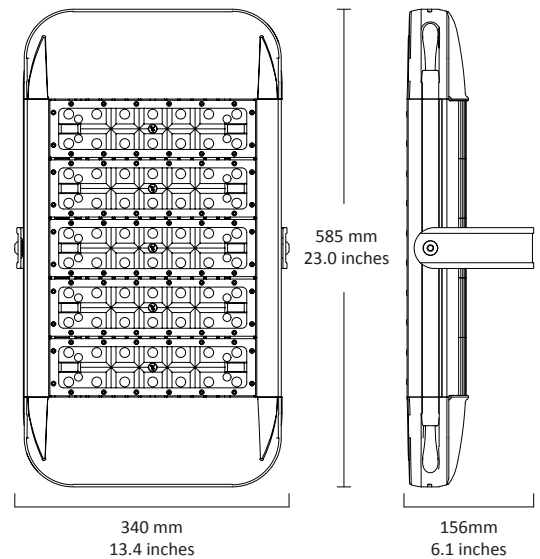
Modello No.	ZGSM-GCD200H
Potenza Nominale	200W
Voltaggio Nominale	AC 100-240V /277V, 50/60Hz DC /
Corrente Massima	AC 2.06A -120V, 1.03A -240V, 0.89A -277V DC /
Temperatura Ottimale di Funzionamento	-40 °C to +50 °C
Fattore di Potenza(PF)	> 0.9
Efficienza del Driver	> 90%

### Specifiche Fotometriche:

Flusso Luminoso	19000 lm (+/- 5%)
Tipologia Fotometrica	60°   90°   110°
Resa Cromatica(C.R.I)	Minimo 70 CRI
CCT	

### Specifiche Meccaniche:

Grado di Protezione	IP66, IK10
Mantenimento Lumen	> 60,000 ore -L70(9K), @25 °C (77 °F)
Radiatore di Calore	Alluminio anodizzato
Lente	PC
Dimensione Lampada	585 x340 x156 mm 23.0 x13.4 x6.1 inches
Peso Lampada	7.0 kg /15.4 lbs



### Tipo d'imballaggio

1 unità /Scatola

### Dimensioni scatola d'imballaggio

635 x365 x160 mm  
25.0 x14.4 x6.3 inches

### Peso dell'imballaggio

8.1 kg /17.9 lbs



CE RoHS CB

www.zgsm-china.com

